



◆概述

DL9437为3路输出(2路蜡烛闪+1路常亮)万能红外遥控接收 IC,可适用目前市场上几乎所有红外线遥控器,无需配套专用遥控器,节省成本,方便用户使用。

上电初始状态 ON 或 OFF 可选,常按任意遥控器的任意键 1 秒(或连接 3-4 次)可分别控制 LED 的亮和灭。内置 455K 晶振,外围线路简单。LED 可选择正输出或负输出两种接法。按键时间可选。

◆特性

- *工作电压 :2.2V-5.5V
- *静态电流 <1mA (VDD=3V)
- *内置晶振
- *上电 ON 或上电 OFF 可选
- *LED 正输出或负输出可选
- *LED 输出电流 ≥20mA (VDD=3V, VfLED=2V)
- *任意红外遥控器,单键 ON/OFF 遥控
- *四种按键时间长短选择

◆产品应用

- *遥控灯饰、照明灯
- *遥控蜡烛
- *其他红外遥控开、关产品

◆功能说明

上电 ON(OFF 脚悬空时),LED 工作,其中 L1、L2 仿蜡烛闪,L3 常亮;按遥控器任意键 1 秒(或连接 3-4 次)LED 灭;再按遥控器任意键 1 秒(或连接 3-4 次)LED 亮。如此循环控制。3 个 LED 端口都可以选择正输出或负输出接法。

上电状态选择:OFF 脚悬空时,上电 ON;OFF 脚接地时,上电默认 OFF。
通过 T1、T2 可选择四种遥控按键时间长短。

T1	T2	按键时间长短选择
悬空	悬空	中(约 1 秒)
接地	悬空	短
悬空	接地	长
接地	接地	最长

◆电气特性

参数	符号	最小值	标准值	最大值	单位	备注
工作电压	Vdd	2.2	3	5.5	V	
IC 静态电流	Istb	---	20	---	μA	VDD=3V, I/O OPEN
整机静态电流(含 IR)	Ilstb	---	---	1	mA	VDD=3V
低电平驱动电流	Iled	---	20	---	mA	VDD=3V, VfLED=1.8V
高电平驱动电流	Iled	---	15	---	mA	VDD=3V, VfLED=1.8V
振荡频率	Fosc	---	600	---	KHZ	VDD=3V, 误差±10%
工作温度	Top	-10	25	75	°C	
储存温度	Tstg	-40	25	120	°C	

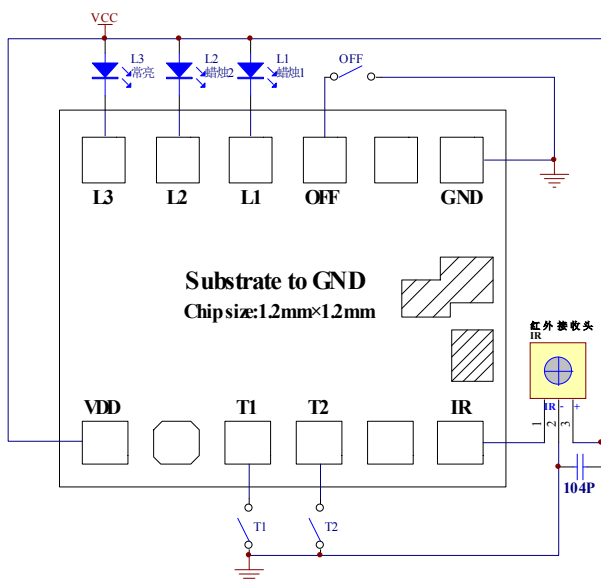
◆极限参数

参数	参数值
直流工作电压	<6V
输入/输出电压	GND-0.3V to VDD+0.3V
工作温度	-20° C to 85° C
储存温度	-50° C to 125° C

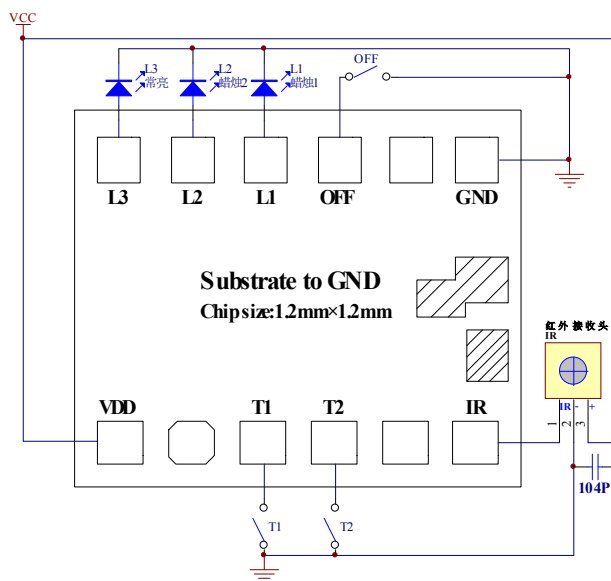


◆应用线路

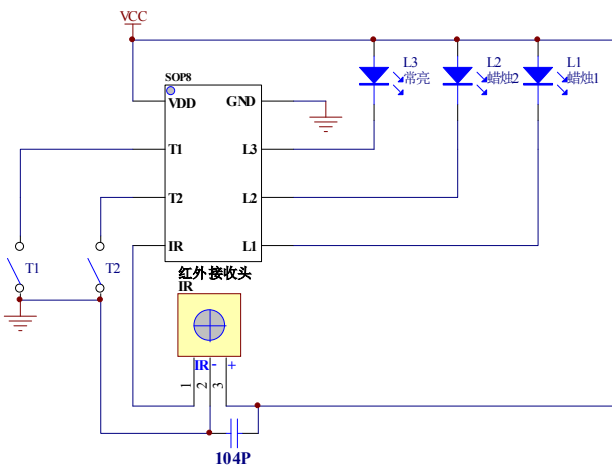
1. DICE 负输出原理图



2. DICE 正输出原理图



3. SOP8 负输出原理图



4. SOP8 正输出原理图

